

BRUGERHÅNDBOG  
VØLUND  
**ERS 10-325**

Genvindingsanlæg





# Indhold

<b>1</b>	<b>Vigtig information</b>	
	Anlæggets data .....	4
	Sikkerhedsinformation .....	5
	Serienummer .....	5
	Kompatible produkter .....	5
<b>2</b>	<b>Genvindingsanlæggets funktion</b> .....	6
<b>3</b>	<b>Vedligeholdelse af Vølund ERS 10-325</b>	
	Regelmæssige eftersyn .....	7
<b>8</b>	<b>Komfortforstyrrelse</b>	
	Fejlsøgning .....	9
	<b>Kontaktoplysninger</b> .....	10

# Vigtig information

## Anlæggets data

<b>Type</b>	<b>Vølund ERS 10-325</b>
Serienummer	
Installationsdato	
Montør	

### S-SERIEN

Nr.	Betegnelse	Fabr. indst.	Indst.
7.1.4.1	Ventilatorhast. udsug.luft	75%	
7.1.4.2	Ventilatorhast. indblæsningsluft	60%	
7.2.11	Vent. varmeveksler (ERS)		
	Laveste udsugningstemperatur	5 °C	
	Bypass v/ overtemperatur	4 °C	

### F-SERIEN

Nr.	Betegnelse	Fabr. indst.	Indst.
5.1.5	Ventilatorhast. udsug.luft	75%	
5.1.6	Ventilatorhast. indblæsningsluft	60%	
5.3.12	Udsugnings-/indblæsningsmodul		
	Laveste udsugningstemperatur	5 °C	
	Bypass v/ overtemperatur	4 °C	

### Serienummer skal altid oplyses

Det erklæres hermed, at installationen er foretaget iht. anvisningerne i installatørhåndbogen samt gældende regler.

Dato: \_\_\_\_\_

Underskrift: \_\_\_\_\_

## Sikkerhedsinformation

Dette apparat kan benyttes af børn fra 8 år og opefter og af personer med nedsatte fysiske, sensoriske og psykiske funktionsevner samt med manglende erfaring og viden, hvis de overvåges eller har fået vejledning vedrørende brug af apparatet på en sikker måde og forstår de involverede farer. Børn må ikke lege med apparatet. Rengøring og brugervedligeholdelse må ikke foretages af børn uden overvågning. Med forbehold for konstruktionsændringer.

## Symboler

Forklaring til symboler, som kan forekomme i denne manual.



### BEMÆRK

Dette symbol betyder fare for mennesker eller maskine.

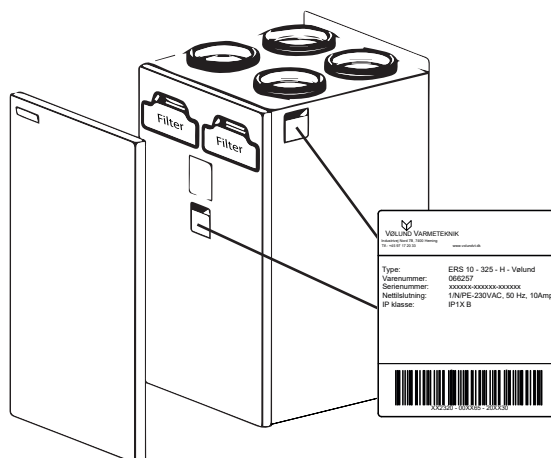


### HUSK

Dette symbol markerer vigtig information om, du skal tænke på, når du vedligeholder dit anlæg.

## Serienummer

Serienummeret findes bag frontdækslet midt på dækpladen og på højre side i toppen.



### HUSK

Du skal bruge produktets serienummer i forbindelse med service og support.

Alt vedrørende idriftsætning, indregulering og et årligt serviceeftersyn af produktet skal overlades til montør fra kompetent firma, til fabrikantens egne montører eller til et af fabrikanten godkendt servicefirma. Indgreb i kølemiddelsystemer må kun udføres af en autoriseret køletekniker, af producentens egne montører eller af et servicefirma, som producenten har godkendt. Firmaet skal være registreret/godkendt af KMO (Kølebranchens Miljøordning).

Vær opmærksom på, at fabriksinstillingerne for brugsvandstemperaturen kan afvige fra dem, der er angivet i manualen. Disse er blevet ændret for at overholde de danske standarder for brugsvand og beskyttelse mod legionella.

## Kompatible produkter

### S-serien

- S1155
- S1255
- VVM S320
- SMO S40

### F-serien

- F1145
- F1155
- F1245
- F1255
- F1345
- F1355
- VVM 310
- VVM 320
- VVM 500
- SMO S40

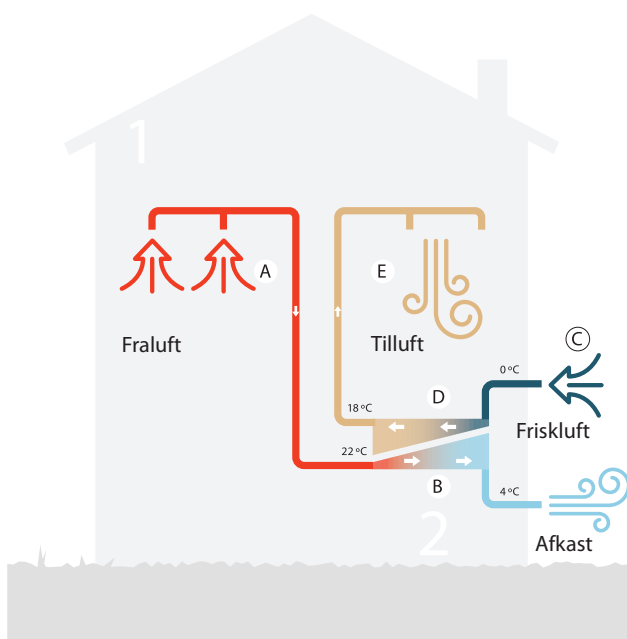
# Genvindingsanlæggets funktion

Temperaturerne er kun eksempler og kan variere afhængigt af installation og årstid.

Et genvindingsanlæg er et ventilationsanlæg, som udnytter den varme, der findes i husets ventilationsluft, til opvarmning af den indkommende udeluft.

Fra den udgående ventilationsluft (1) hentes varmeenergi fra huset, som føres til genvindingsanlægget.

I varmeveksleren (2) overføres varmen fra indeluften til den indgående udeluft.



## Ventilationsluften

- A** Den varme luft fra rummene føres via husets ventilationsystem til genvindingsanlægget ved hjælp af en ventilator.
- B** I genvindingsanlægget afgiver luften varmeenergi, og temperaturen falder kraftigt. Derefter blæses den kolde luft ud af huset.
- C** Udeluft føres via husets ventilationssystem til genvindingsanlægget.
- D** I genvindingsanlægget optages luftens varmeenergi, og temperaturen øges.
- E** En ventilator blæser den opvarmede luft ud i de rum, der har indblæsningsdyser.

# Vedligeholdelse af Vølund ERS 10-325

## Regelmæssige eftersyn

Dit genvindingsanlæg kræver minimal vedligeholdelse af dig efter idriftsættelsen. Det anbefales dog at efterse anlægget regelmæssigt.

Hvis der sker noget unormalt, vises en meddelelse om driftsforstyrrelse i form af forskellige alarmtekster på hovedproduktets display.

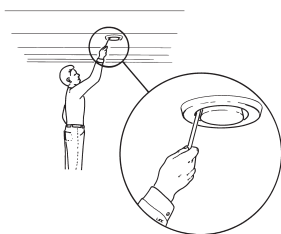


### BEMÆRK

Sluk altid for strømmen, og vent indtil blæserne er slukket, før Vølund ERS S10-325 åbnes.

## Rengøring af luftdyser

Husets ventilationsdyser skal rengøres jævnligt f.eks. med en lille børste for at sikre en korrekt ventilation.



Dysens indstilling må ikke ændres.



### BEMÆRK

Pas på ikke at forveksle dyserne, hvis flere afmonteres og rengøres samtidig.

## UDSKIFTNING AF LUFTFILTER

Filtrene i Vølund ERS 10-325 er af en type, som ikke bør rengøres, men skal skiftes i stedet for. Udskiftning skal ske regelmæssigt – hvor ofte er blandt andet afhængigt af mængden af partikler i ventilationsluften. Prøv dig frem for at fastlægge, hvad der er passende for dit anlæg.



### HUSK

Anlæggets virkningsgrad kan forringes af snavsede luftfiltre.

Du får en påmindelse om at kontrollere filtrene på hovedproduktetsdisplay. Fabriksindstillingen for påmindelsen er hver tredje måned. Hvis strømmen til hovedproduktet afbrydes, starter tidsregningen forfra.

1. Sluk for hovedproduktet.
2. Fjern frontdækslet ved at løfte det lidt opad og derefter trække det mod dig.
3. Træk filtrene ud.
4. Kontroller filtrenes tilstand, og udskift efter behov.
5. Montering sker i omvendt rækkefølge.

Selvom filtrene ser rene ud, samles der snavs i dem, og det påvirker filtrenes effektivitet. Udskift dem derfor efter ca. 1 år eller efter behov. Nye filtre kan bestilles via Vølund.

Udsugningsluftfilter: G4  
Indblæsningsluftfilter: G4



## KONTROL AF VANDLÅS TIL KONDENS Vand

Vandlåsen skal kontrolleres mindst en gang om året, gerne om efteråret.

Vandlåsen er placeret uden for Vølund ERS 10-325. Kontakt din montør, hvis du er usikker på, hvor du finder det.

Under den varmere del af året dannes der intet kondensvand i genvindingsanlægget og vandlåsen vil da tørre ud.

Under den koldere del af året kan Vølund ERS 10-325 producere flere liter kondensvand pr. døgn, og hvis kondensvandafløbet ikke fungerer, kan dette forårsage vandskader i boligen.

Under denne del af året må vandlåsen ikke tørre ud, da der på grund af anlæggets undertryk vil blive suget luft ind i genvindingsanlægget, som forhindrer kondensvandet i at løbe ud.

1. Kontroller, at kondensafløbet og vandlåsen ikke er tilstoppet af snavs.
2. Hæld ca. en liter vand i vandlåsen.
3. Kontroller, at vandet løber uhindret igennem.

## RENGØRING AF VARMEVEKSLER

Kontroller varmeveksleren hvert andet år, og rengør efter behov. Undgå at komme i kontakt med lamellerne.

Tag varmeveksleren ud som anvist herunder.

Rengør varmeveksleren forsigtigt med f.eks. en støvsuger. Efter behov kan der benyttes varmt vand og mild sæbe.



1. Fjern skruer fra frontpladen for adgang til interne dele



2. Demonter beslaget med føleren monteret i veksleren.



3. Demonter veksler ved at hive forsigtigt i remmen



# Komfortforstyrrelse

I de fleste tilfælde markerer hovedproduktet en driftsforstyrrelse (en driftsforstyrrelse kan føre til komfortforstyrrelse) ved hjælp af en alarm og instruktioner om afhjælpning på displayet.

## Fejlsøgning

Hvis en driftsforstyrrelse ikke vises på displayet, kan følgende tip anvendes:

### GRUNDLÆGGENDE FORHOLDSREGLER

Begynd med at kontrollere følgende ting:

- At hovedproduktet er i drift, og at forsyningskablet til Vølund ERS 10-325 er tilsluttet.
- Husets gruppe- og hovedsikringer.
- Husets HPFI-relæ.

### LAV ELLER MANGLENDE VENTILATION

- Ventilationsluftfilteret (HQ10) og/eller indblæsningsluftfilteret (HQ11) er tilstoppet.
  - Skift filterne.
- Ventilationen er ikke justeret.
  - Bestil/udfør justering af ventilation.
- Lukket, for hårdt droslet eller tilstoppet ventilationsdyse.
  - Kontroller og rengør ventilationsdyserne. (Side 7)
- Ventilatorhastighed i reduceret position.
  - S-serien: Gå ind i hovedproduktets menu 1.2.1, og vælg "Normal".
  - F-serien: Gå ind i hovedproduktets menu 1.2, og vælg "normal".
- Ekstern kontakt til ændring af ventilatorhastighed aktiveret.
  - Kontrollér eventuelle eksterne kontakter.
- Ventilatorhastighed sænket på grund af lav indgående udelufttemperatur.
  - Kontakt montøren ved tilbagevendende problemer.

### HØJ ELLER FORSTYRENDE VENTILATION

- Ventilationsluftfilteret og/eller indblæsningsluftfilteret er tilstoppet.
  - Skift filterne.
- Ventilationen er ikke justeret.
  - Bestil justering af ventilation.
- Lukket, for hårdt droslet eller tilstoppet ventilationsdyse.
  - Kontroller og rengør udsugningsdyserne. (Side 7)
- Ventilatorhastighed i forceret position.
  - S-serien: Gå ind i hovedproduktets menu 1.2.1, og vælg "Normal".
  - F-serien: Gå ind i hovedproduktets menu 1.2, og vælg "normal".
- Ekstern kontakt til ændring af ventilatorhastighed aktiveret.
  - Kontrollér eventuelle eksterne kontakter.
- Lyddæmpere er ikke korrekt installeret.
  - Kontakt montøren.





## Kvalitetsleverandør af varmetekniske løsninger

Vølund Varmeteknik har været leverandør af varmetekniske løsninger til det danske marked i mere end 140 år. Vores rådgivning om energieffektive løsninger bygger på stor faglig viden, og vores serviceteam er din garanti for tryghed.

Vølund Varmeteknik er en del af NIBE Industrier AB. Det betyder, at vi har en international udviklingsafdeling i ryggen og kan imødekomme forbrugernes ønske om miljørigtige produkter, der altid lever op til de højeste kvalitetskrav. Som en del af NIBE Industrier AB er vi ISO 9001-certificeret inden for kvalitet og ISO 14001-certificeret inden for miljø.

### **Overensstemmelseserklæring**

- kan findes på vores hjemmeside - [www.volundvt.dk](http://www.volundvt.dk)

